

**ASSEMBLY INSTRUCTIONS**  
*INSTRUCCIONES DE MONTAJE*  
**INSTRUCCIONES DE ENSAMBLAJE**

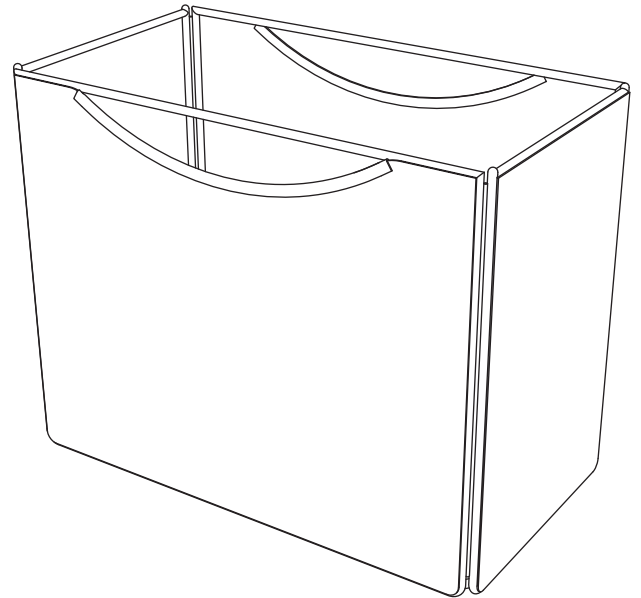
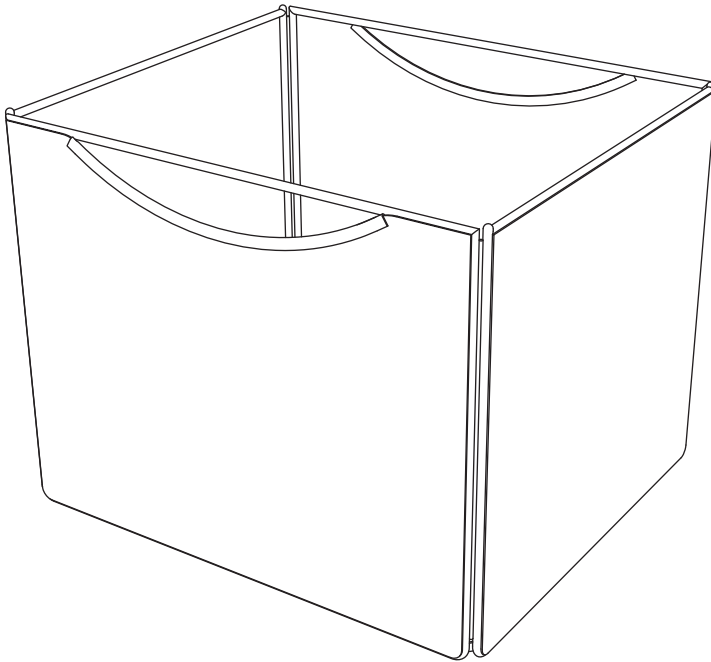
**2169, 2170**

**Onyx**<sup>™</sup>

**Mesh Desktop Box Files**

*Boîte de bureau en maille*

Malla archivo caja para equipos de escritorio



**PRODUCT WARRANTY REGISTRATION** is available online at: [www.safcoproducts.com](http://www.safcoproducts.com)

• LA GARANTIE DU PRODUIT est  
disponible sur l'Internet : [www.safcoproducts.com](http://www.safcoproducts.com)

• LA GARANTÍA DEL PRODUCTO está  
disponible en la Internet: [www.safcoproducts.com](http://www.safcoproducts.com)

For questions or concerns, please call **1-800-664-0042**  
available Monday-Friday 7:30 AM to 5:00 PM (Central Time) (English-speaking operators)

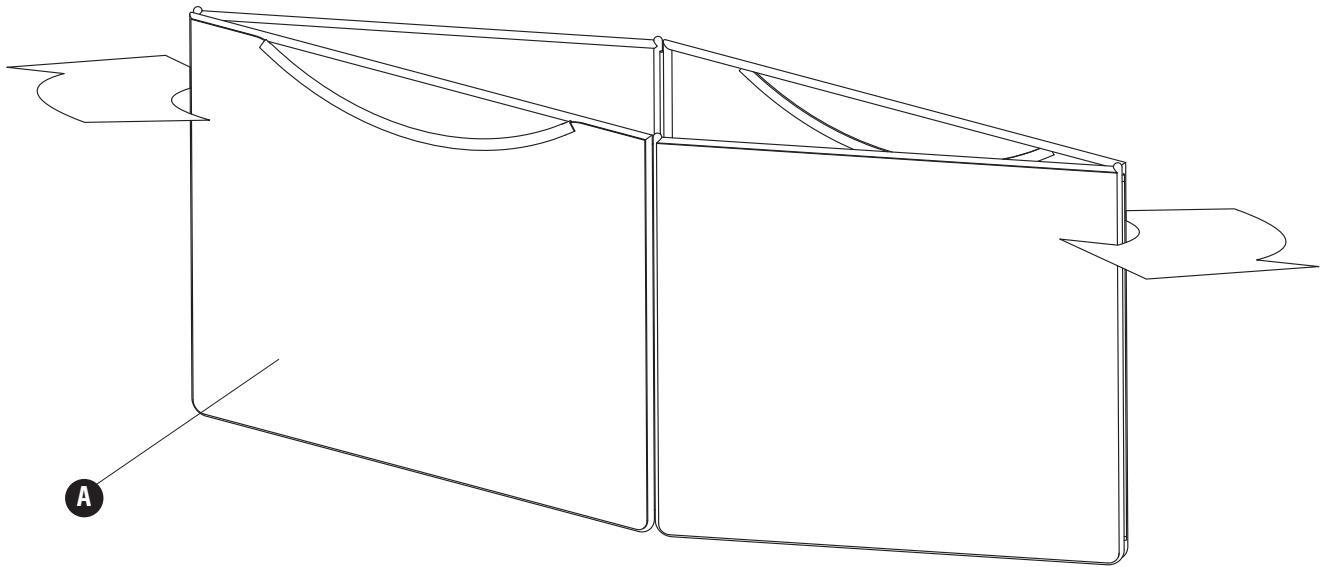
Si vous avez des questions pour poser ou les préoccupations  
pour exprimer, connecter **au 1-800-664-0042**  
de 7H30 à 17H00 (Heure centrale) (Opérateurs de langue anglaise)

Si usted tiene preguntas o preocupaciones,  
por favor llame **1-800-664-0042**  
de 7:30 AM a 5:00 PM (Hora Central) (Operadores que hablan inglés)

## PARTS LIST/ LISTE DES PIÈCES/LISTA DE PIEZAS

CODE	DESCRIPTION	QTY	PART NO.
Ⓐ	<b>Side panel/ Panneau latéral/ Panel lateral</b> 6 Inch/ 15 cm/ 6 plugadas 10 Inch / 25 cm/ 10 plugadas	1	2169-01BL 2170-01BL
Ⓑ	<b>Bottom panel/ Panneau inférieur/ Panel inferior</b> 6 Inch/ 15 cm/ 6 plugadas 10 Inch/ 25 cm/ 10 plugadas	1	2169-02BL 2170-02BL

1



2

